

NÁVOD K POKLÁDCE VÍCEÚČELOVÉ SPORTOVNÍ PODLAHY RECREATION

1. MATERIÁL

Mezi jednotlivými rolemi existují rozdíly v šířkách (tolerance).

2. ROZVINUTÍ MATERIÁLU

Minimální teplota při pokládce podlahové krytiny by neměla být nižší než 18 °C.

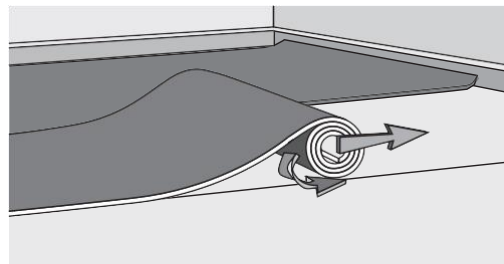
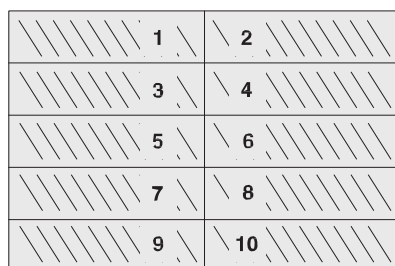
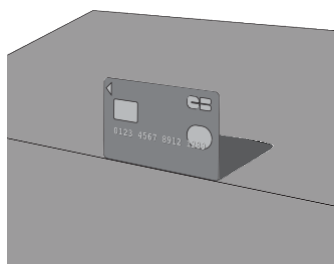
- Naznačte si příčné osy ve sportovní hale, kotevními body a podélné osy.
- Role podlahové krytiny rozviňte v místnosti na dobu 24 hodin.

U každé délky ponechejte přesah ve velikosti 1 cm.

3. UMÍSTĚNÍ PODLAHY

Rozviňte materiál ve směru podélné osy místnosti s ponecháním 1 mm přesahu mezi jednotlivými rozvinutými rolemi.

UPOZORNĚNÍ: materiál by měl být před pokládkou rozbalený uprostřed sportovní haly.



Ponechejte mezeru cca 1 mm (tloušťka kreditní karty).

4. LEPENÍ PODLAHY

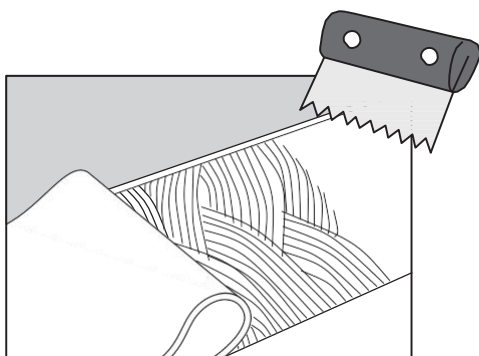
- Lepení podlah se provádí po 24 hodinách od rozvinutí krytiny.
- Při lepení použijte vhodnou penetraci a k lepení podlahoviny určená lepidla. Aplikace lepidla se provádí zubatou špachtlí typu A2. Spotřeba lepidla by se měla pohybovat mezi 250 až 300 g/m². Špachtli je třeba pravidelně kontrolovat a při opotřeбенí vyměnit, aby se dosáhlo pravidelného nanesení lepidla.
- Na sportovní podlahu na dřevěném záklopu je vhodné lepidlo UZIN KE 2000 S, na beton UZIN KE 66.
- Pro lepení na dřevěné záklopy, nesavé i savé podklady je vhodné lepidlo SCHÖNOX EMICLASSIC. Použijte vždy jen na důkladně připravený a vyrovnaný podklad. Spotřeba: 250 g/m².
- Pro lepení na savých podkladech je také vhodné lepidlo SCHÖNOX DUROCOLL s vlákny pro vysokou stabilitu sportovního povrchu. Spotřeba: 300 g/m².

DŮLEŽITÉ:

- Po dobu 48 hodin od položení podlahy nechoďte po podlaze ani na ni nestavte nábytek.
- Při lepení si pečlivě přečtěte návod k použití od výrobce lepidel.

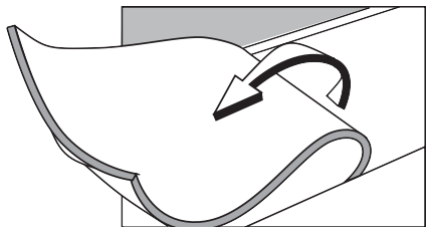
Doporučení prodobrou přilnavost:

Respektujte čekací doby (odvětrání lepidla apod.), které závisí na teplotě, okolní vlhkosti, poréznosti podkladu atd. Je-li, na podlahu aplikováno lepidlo a není respektována doba odvětrání lepidla, mohou se na krytině tvořit bubliny. Pokud promeškáte dobu zavaznutí lepidla a to ztratí svou adhesivní schopnost, je možné nanést lepidlo i na zadní stranu krytiny. Při použití polyuretanového lepidla, odkazujeme na metody pokládky pomocí „voděodolné membrány“.



4.1 - Položení krytiny

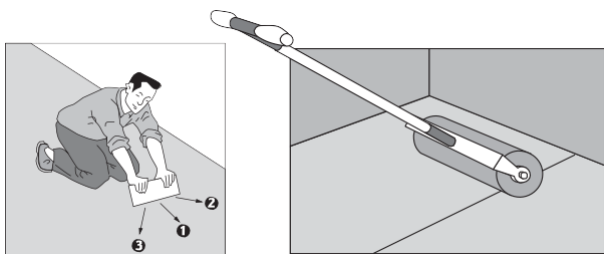
- Pro správné nalepení přeložte celou délku krytiny na poloviny „dekorem na dekor“ (viz obr.). Začněte pokládku s takto připravenou polovinou rozvinuté role uprostřed haly a přilepte ji podél předem naznačených linií na podlaze, které si připravíte na obou stranách krytiny.
- Přeložte druhou zatím nepřilepenou polovinu a postupujte stejným způsobem, poté položte zbylé pásy podlahoviny bez ponechání mezer. Pokládku končíte u stěny místnosti.



4.2 - Válcování

Je velmi důležité a probíhá ve dvou stupních:

- Manuální (pomocí korkového hladítka) pomůže usadit krytinu.
- Závěrečné válcování celého povrchu přítlačným válcem.



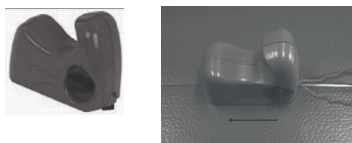
4.3 - Teplý svár (provádějte 12 hodin po přilepení podlahy)

4.3.1 - Drážkování spojů

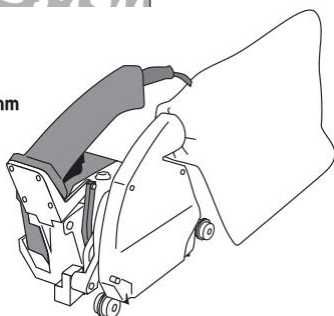
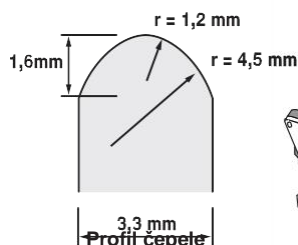
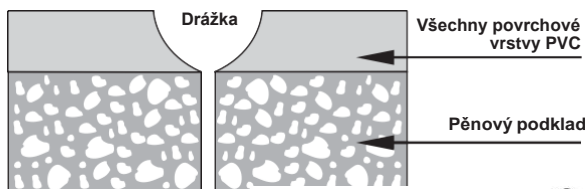
Tato operace s sebou nese otevření spojů, jejich vyrovnání a odstranění přebytečného lepidla, které by mohlo oslabit svár.

Existují dva způsoby, jak drážkovat:

- ruční drážkování vhodným nástrojem.
- Doporučujeme pouze Drážkovač „P“ s drážkou ve tvaru „U“
Položky 95175, 95176 od firmy ROMUS



- mechanické drážkování elektrickým drážkovacím strojem s čepelí z kovových karbidů.
- Je nutné drážkovat skrz tloušťku nášlapné vrstvy.

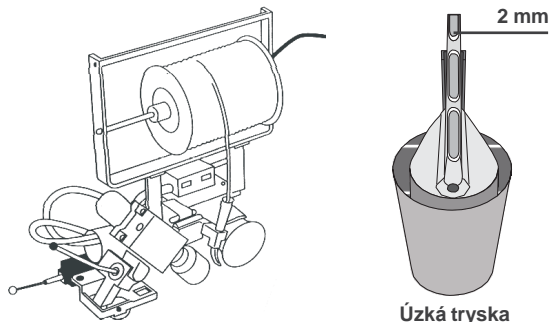


4.3.2 - Automatické svařování

To se provádí pomocí svařovacího stroje Unifloor typ LEISTER s elektronickou horkovzdušnou svařovací pistolí a s úzkou tryskou pro ochranu podlahy.

Doporučujeme svařovat při teplotě 550 °C, rychlost 2,5 m/min.

Trysky:
ROMUS: 95254, 95250

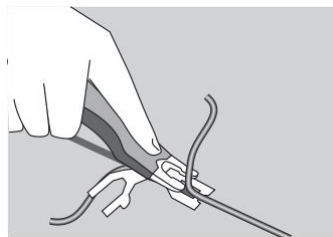


Nedoporučujeme ruční svařování pistolí s rychlými tryskami Ultra Speed (je to z důvodu velkého množství kouře a ani kvalita není tak dobrá, jakopři automatickém svařování).

4.3.2 - Začištění svařeného pásu

Začištění musí být provedeno v jedné pracovní operaci !!
Doporučujeme použití ořezávacího nože např. Mozart: otočte začištění/oříznutí směrem 90° na stranu.

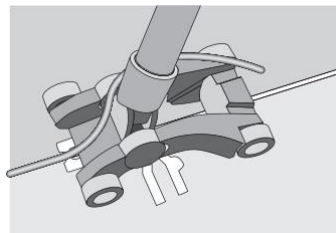
Tato metoda zabraňuje konkávním svárům a může být provedena pouze na vychlazeném sváru.



K dispozici od Gerflor - položka 0561 0001
Náhradní čepel - položka 0542 0001

4.3.3 - Začištění sváru řezačkou SPEED TRIMMER

Ref. 95136 od ROMUS



4.3.4 - Dokončení

Příslušenství je k dispozici od ROMUS, lze jím dosáhnout výborného výsledku.

ROMUS 91653 - Řezač kruhů
ROMUS 91652 - Náhradní čepele

DŮLEŽITÉ:
Společnost Gerflor je Vám plně k dispozici pro jakékoliv další informace a dotazy o podlahových krytinách GERFLOR.